

Registered / Eingetragen 24/02/2016

No 003000983-0001



**EUROPEAN UNION INTELLECTUAL
PROPERTY OFFICE
CERTIFICATE OF REGISTRATION**

This Certificate of Registration is hereby issued for the Registered Community Design identified below. The corresponding entries have been recorded in the Register of Community Designs.

**AMT DER EUROPÄISCHEN UNION FÜR
GEISTIGES EIGENTUM
EINTRAGUNGSRURKUNDE**

Diese Eintragungsurkunde wird für das unten genannte eingetragene Gemeinschaftsgeschmacksmuster ausgestellt. Die entsprechenden Einträge sind in das Register für Gemeinschaftsgeschmacksmuster aufgenommen worden.

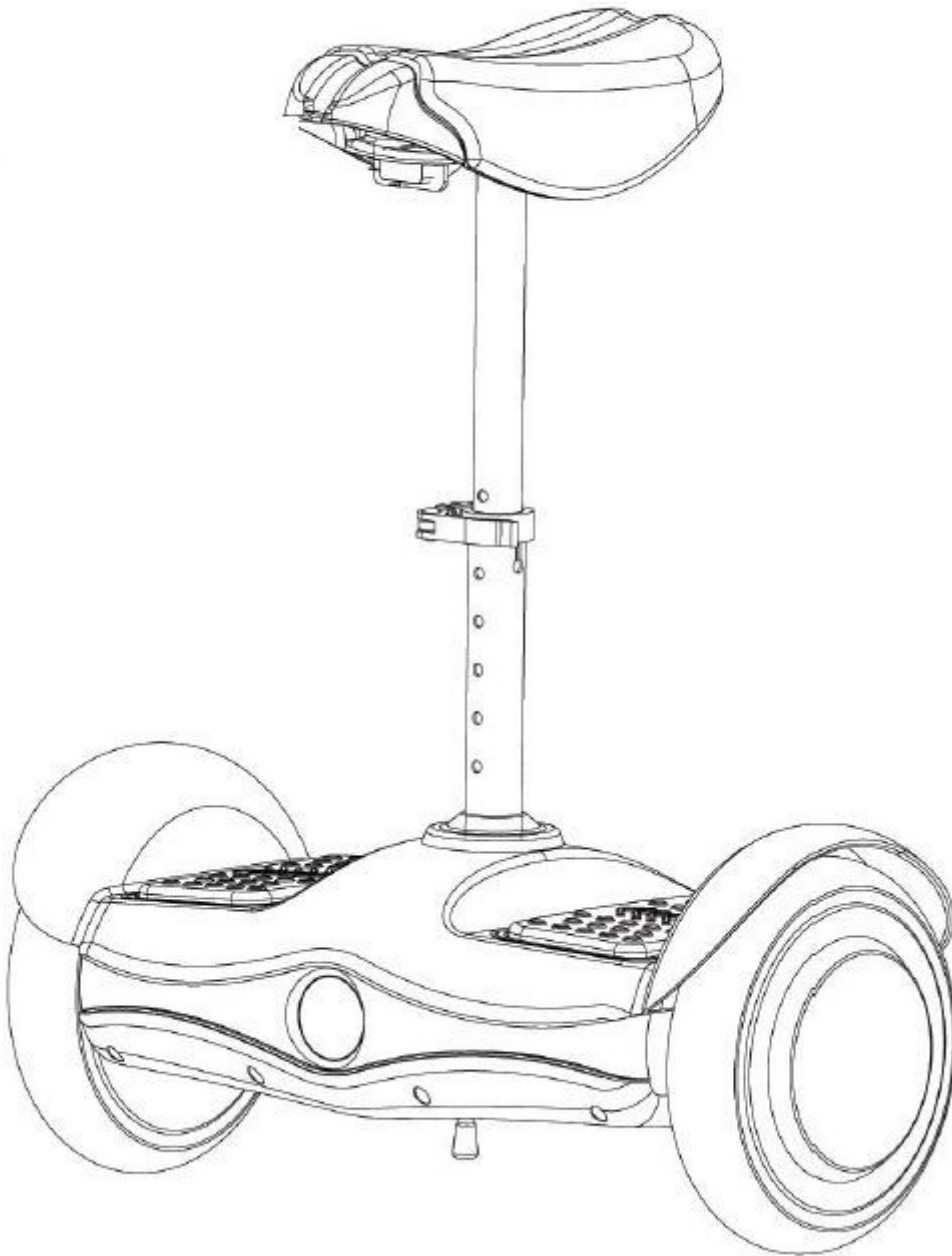
*The Executive Director / Der
Exekutivdirektor*

António Campinos

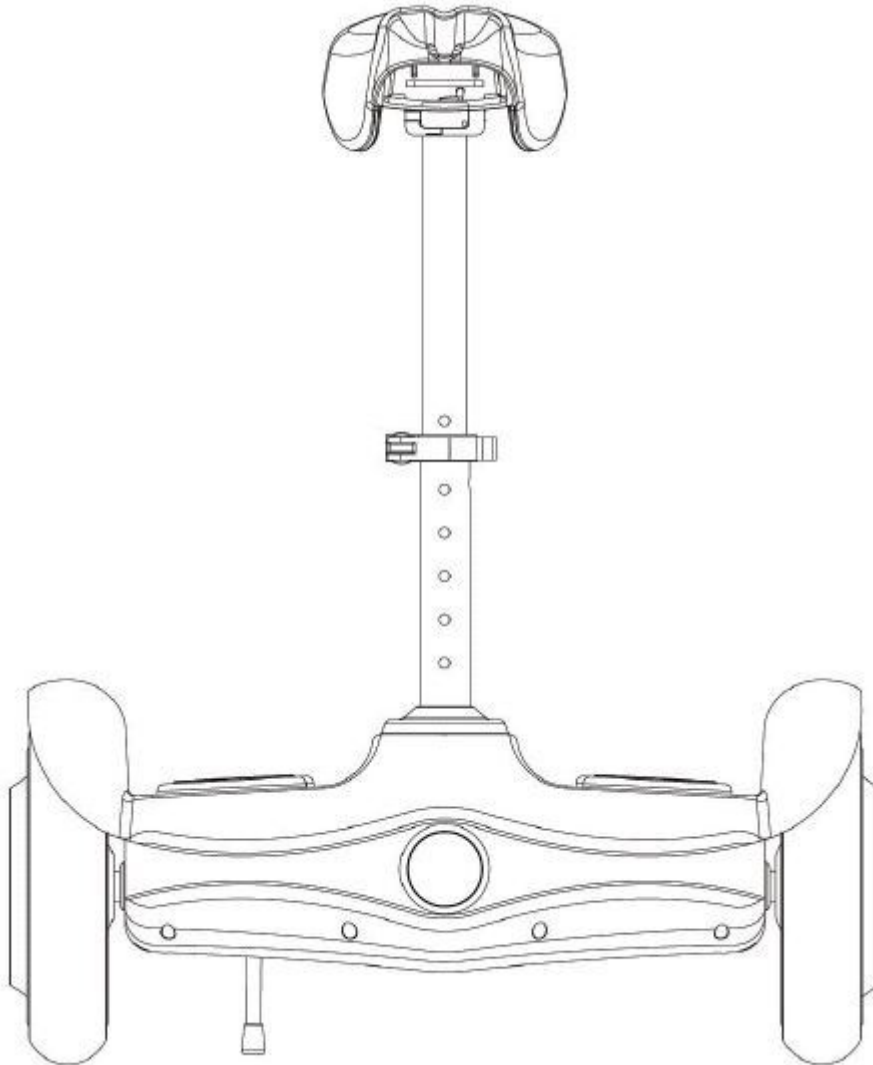




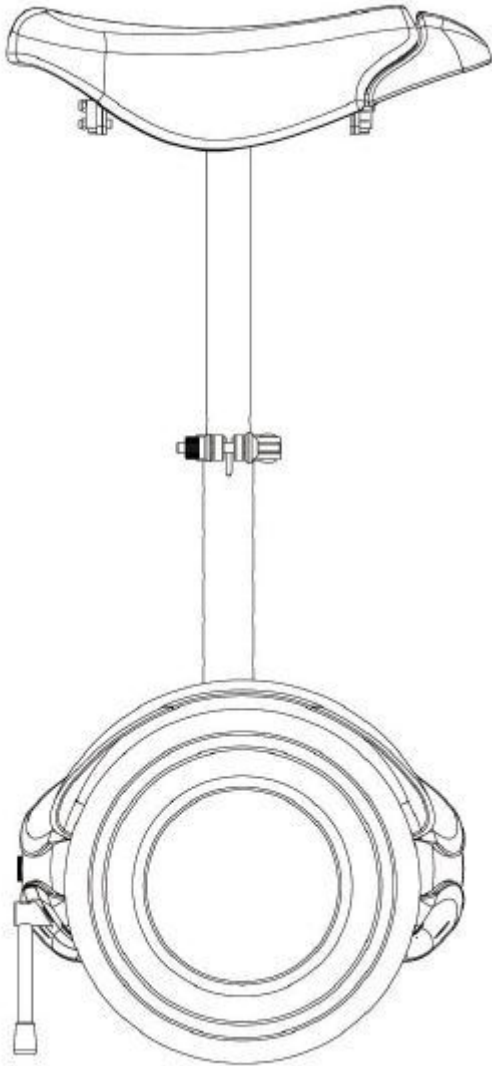
21 003000983-0001
25 EN - DE
22 24/02/2016
15 24/02/2016
45 23/03/2016
11 003000983-0001
72 Guogang Zuo
73 Changzhou Airwheel Technology Co., Ltd
Fl.9,Zhongchuang Mansion,No.396,Tongjiang Road,Xinbei
District,
Changzhou, Jiangsu
REPÚBLICA POPULAR DE CHINA
74 Andreas Winkler
Umstraße 8
D-45239 Essen
ALEMANIA
51 12 - 08
54 **BG** - Екологични електрически транспортни средства
ES - Vehículos eléctricos ecológicos
CS - Ekologická elektrická vozidla
DA - Økologiske elektriske køretøjer
DE - Umweltfreundliche Elektrofahrzeuge
ET - Keskkonnasõbralikud elektrisõidukid
EL - Ηλεκτρικά οικολογικά οχήματα
EN - Ecological electric vehicles
FR - Véhicules électriques écologiques
IT - Veicoli ecologici ad elettricità
LV - Ekoloģiski elektriskie transportlīdzekļi
LT - Ekologinės elektra varomos transporto priemonės
HR - Ekološka električna vozila
HU - Környezetvédeő elektromos járművek
MT - Vetturi elettrici u ekoloġici
NL - Milieuvriendelijke elektrische voertuigen
PL - Elektryczne pojazdy ekologiczne
PT - Veículos eléctricos ecológicos
RO - Vehicule electrice ecologice
SK - Ekologické vozidlá na elektrinu
SL - Ekološka električna vozila
FI - Ympäristöystävälliset sähköajoneuvot
SV - Elektriska miljövänliga fordon
30 CN - 14/09/2015 - 201530353480.5
57
55



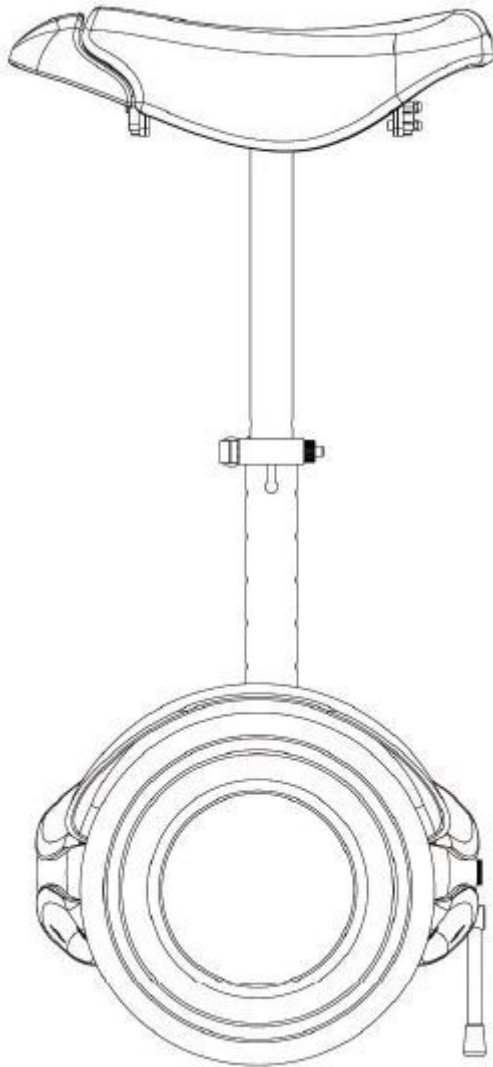
0001.1



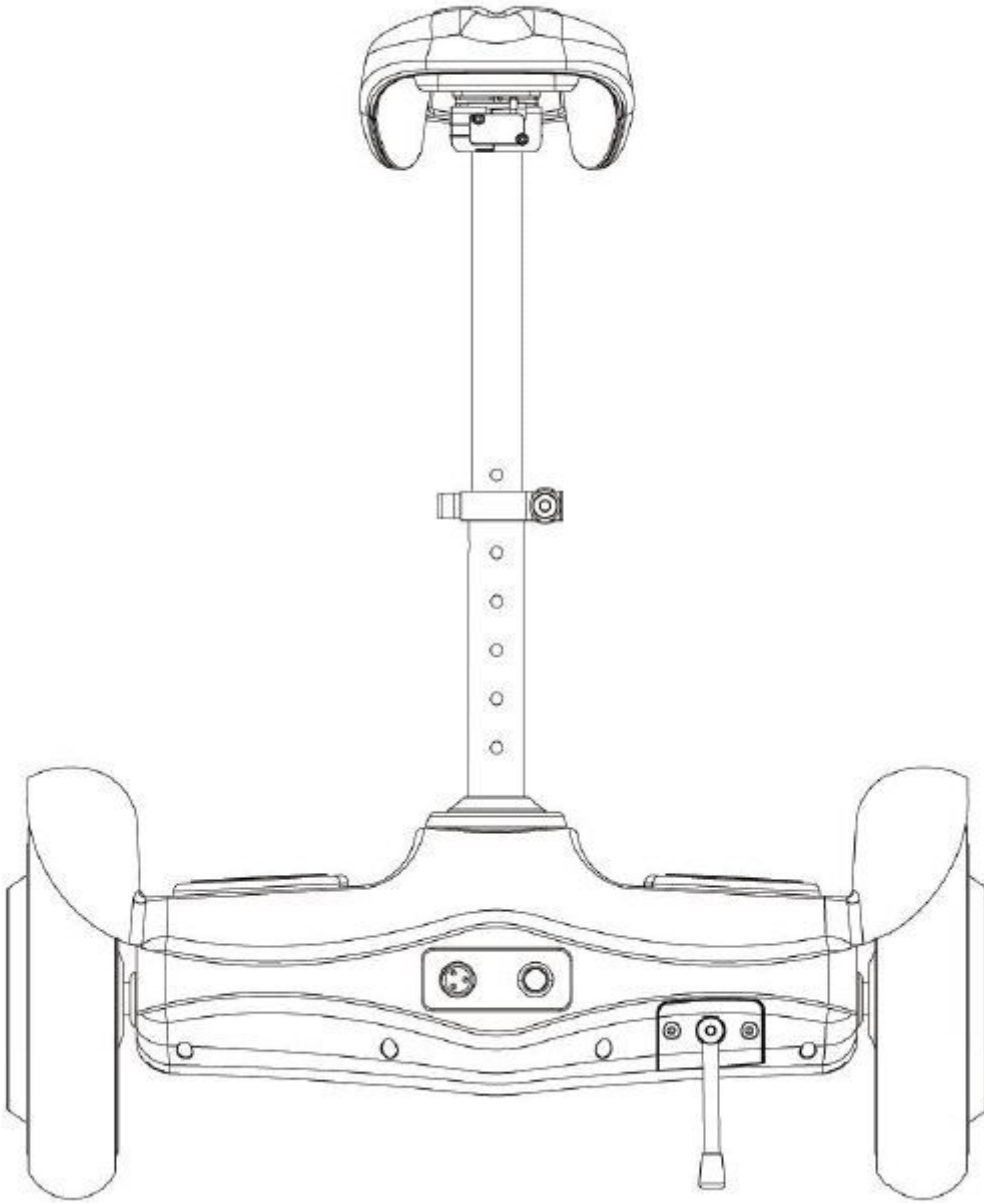
0001.2



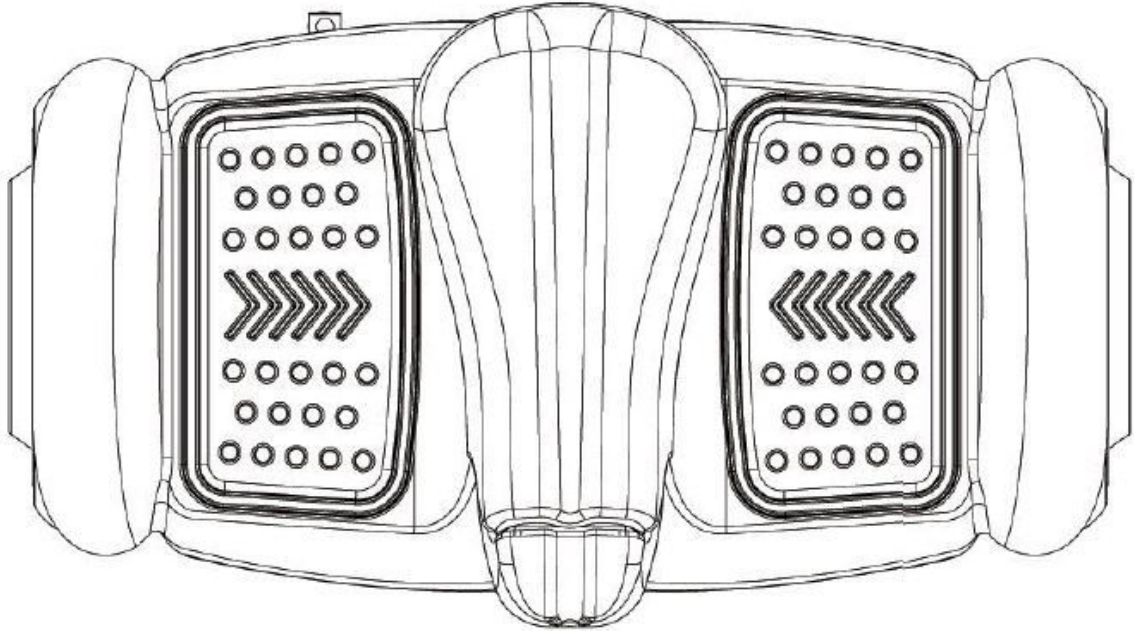
0001.3



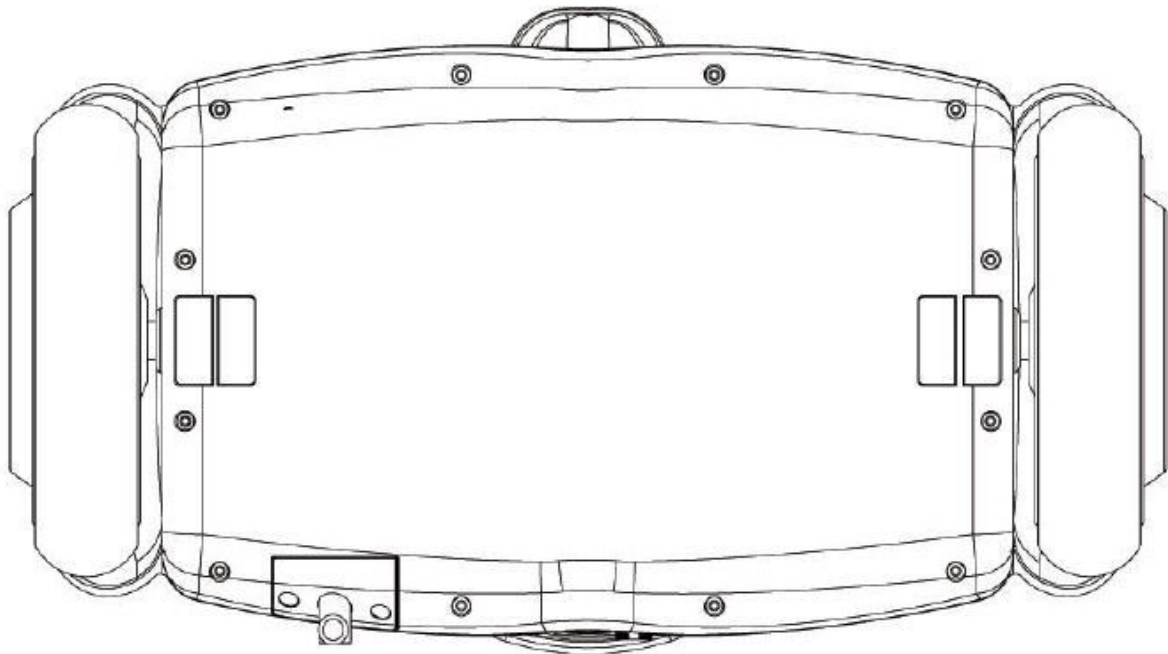
0001.4



0001.5



0001.6



0001.7